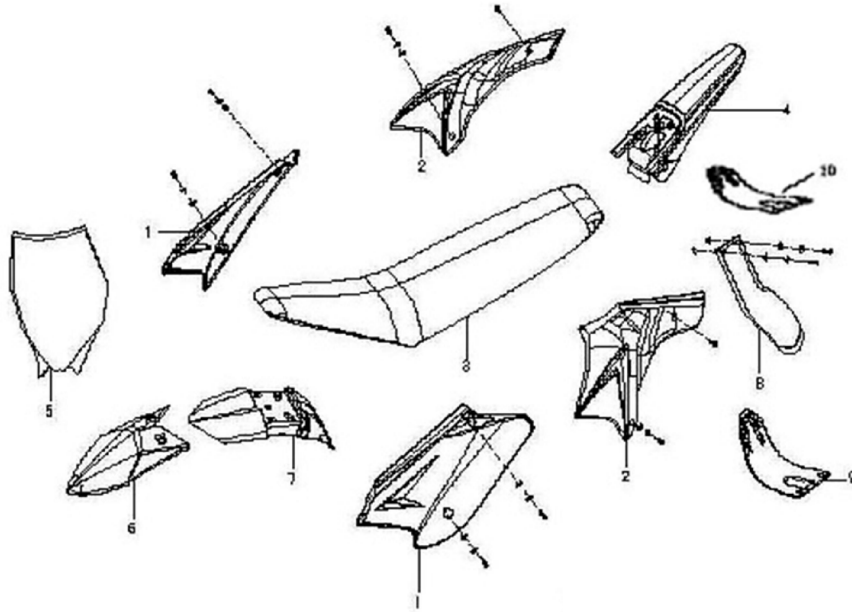


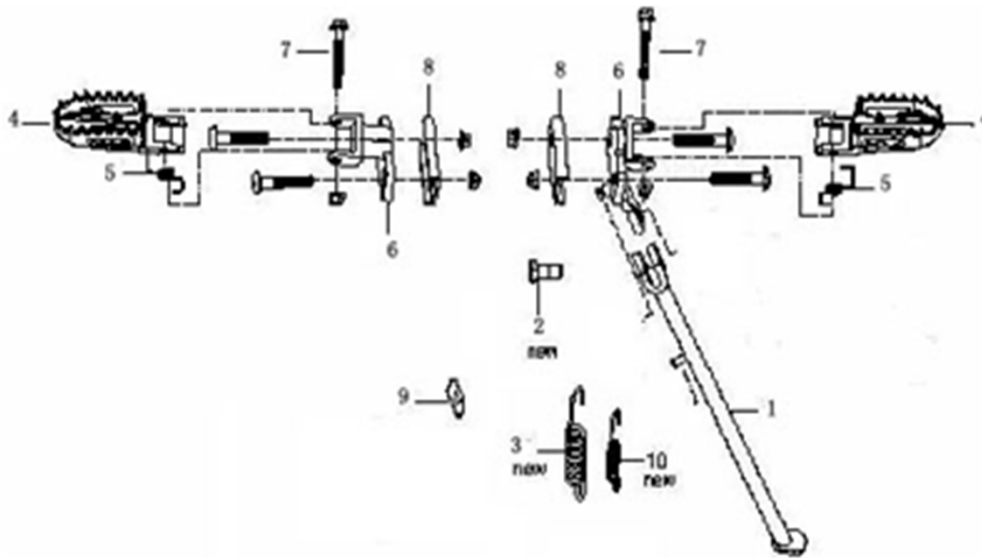


№	EAN код	irbismotors.ru	Наименование
---	---------	----------------	--------------

## КУЗОВНЫЕ ЭЛЕМЕНТЫ, ПЛАСТИК

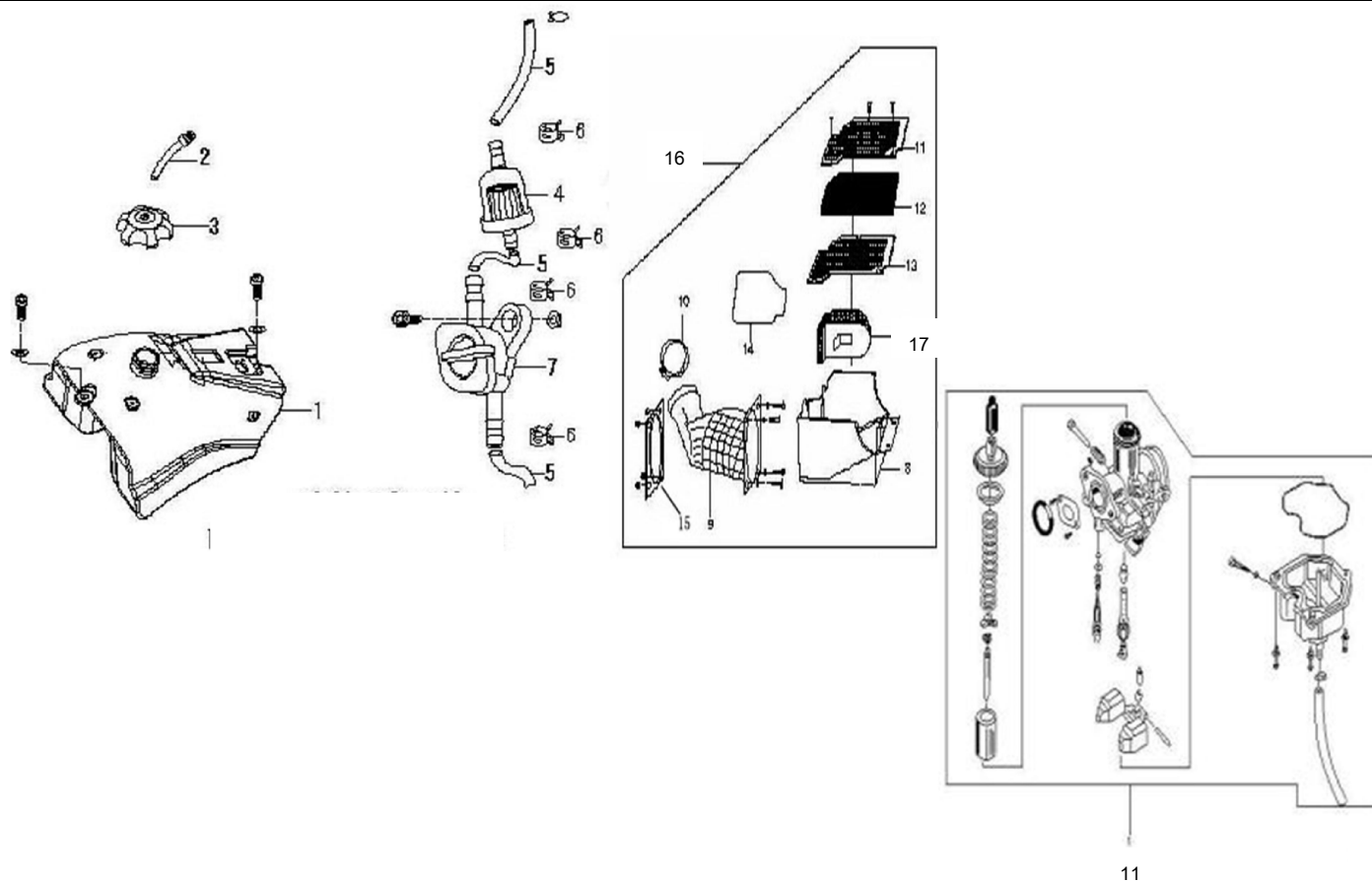


1	4620767360184	Пластик боковой передний (пара) TTR250a	
2	4620767360573	Пластик боковой задний (пара) TTR250a	
3	4620761962681	Сиденье TTR250a	
4	4620770798172	Крыло заднее TTR250a (хвост)	
5		Обтекатель руля	
6	4620767360092	Крыло переднее TTR250a (перед. часть)	
7	4620767360085	Крыло переднее TTR250a (задн. часть)	



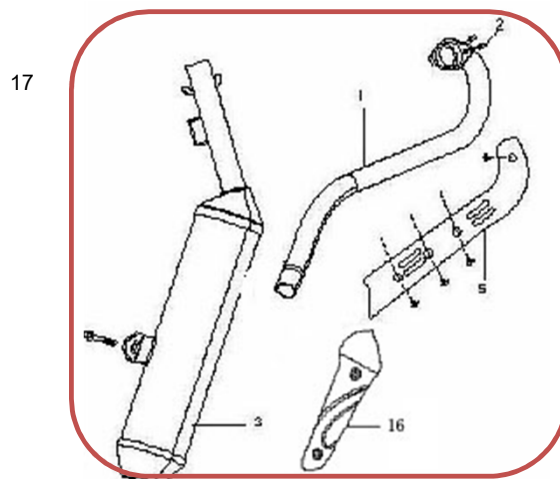
1	-	Подножка боковая	
3	4627072922601	Пружина подножки боковой (L=130mm) TTR250a (наружная)	
4	4627072922496	Подножки водительские (пара) TTR250a в сборе	
10	4620753539648	Пружина подножки боковой (L=130mm) TTR250a (внутренняя)	

## СИСТЕМА ПОДАЧИ ТОПЛИВА



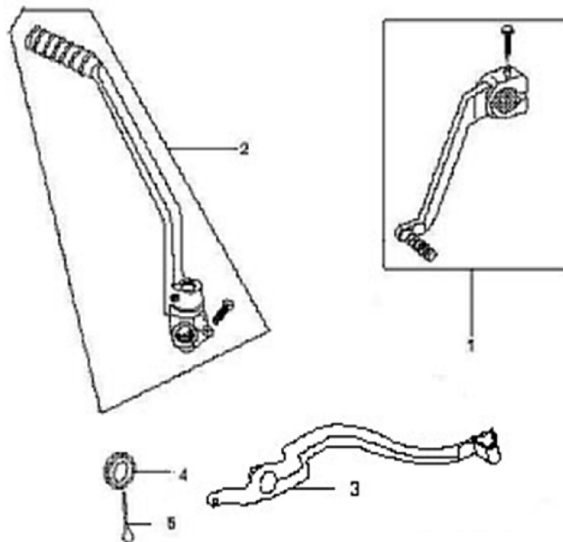
1	4620761962643	Бак топливный TTR250a
3	4627072922373	Крышка бака топливного TTR110-250
4	4620753534285	Фильтр топливный универсальный ТИП1
11	4620761962445	Карбюратор 4Т 162FMJ, 166FMM (CB150-250) PZ30
16	4620761962629	Фильтр воздушный в сборе 166FMM (CB250); TTR250a, TTR250Sa
17	4620761962636	Фильтрующий элемент 165FMM (CB250); TTR250a, TTR250Sa

## ВЫПУСКНАЯ СИСТЕМА

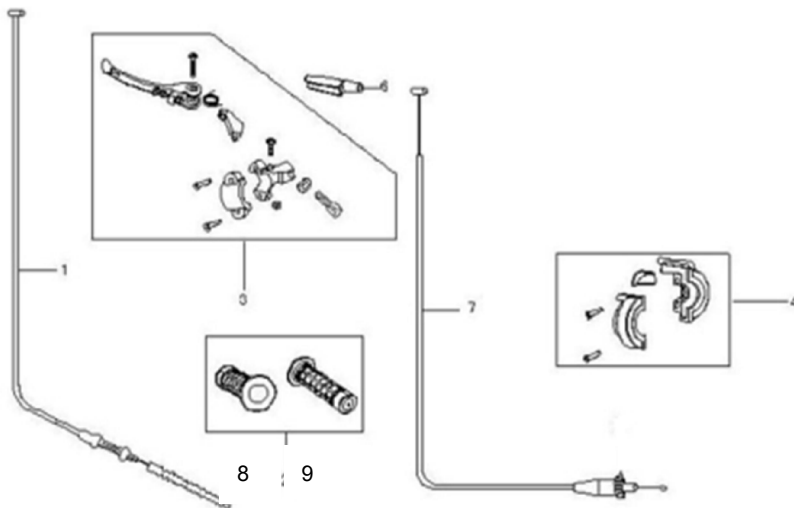


17	4620761962612	Глушитель 4Т 166FMM (CB250); TTR250a
----	---------------	--------------------------------------

**ХОДОВАЯ ЧАСТЬ, ОРГАНЫ УПРАВЛЕНИЯ**

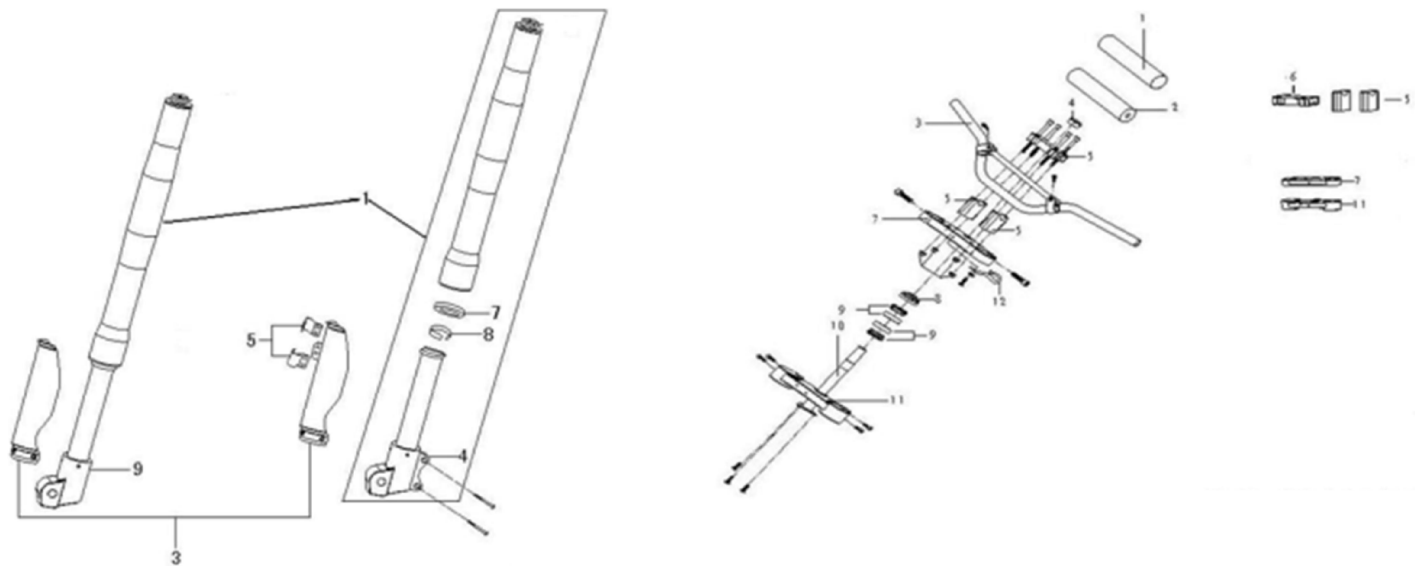


1	4620761962537	Рычаг переключения передач (педаль) 166FMM (CB250); TTR250a
2	4620761962544	Рычаг кикстартера 166FMM (CB250); TTR250a
3	4620761962551	Педаля тормоза заднего TTR250a

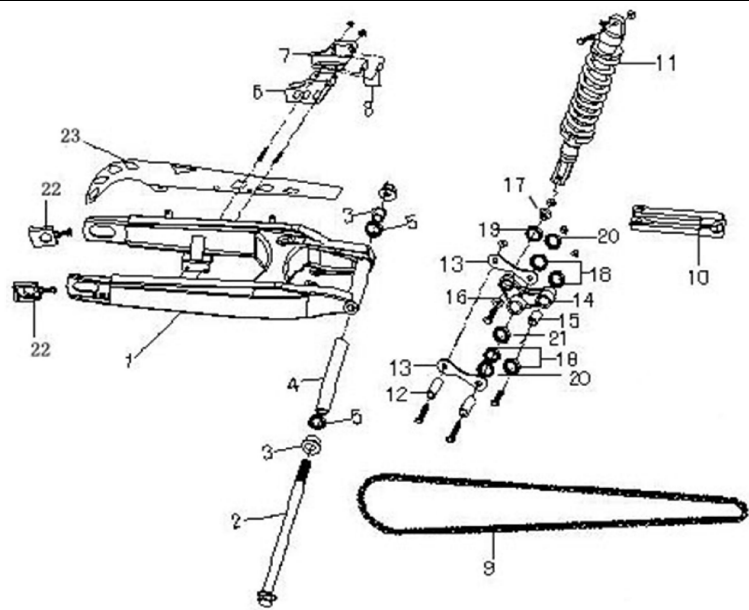


1	4620761962568	Трос сцепления (L=1240mm) TTR250a
3	4620761962575	Рычаг сцепления TTR250a (в сборе)
7	4620767360351	Трос газа 4Т ТИП3 (HL=970mm, FL=90mm); TTR250a
8	4620753542457	Ручка левая ТИП1 универсальная
9	4620753542419	Ручка газа ТИП1 универсальная

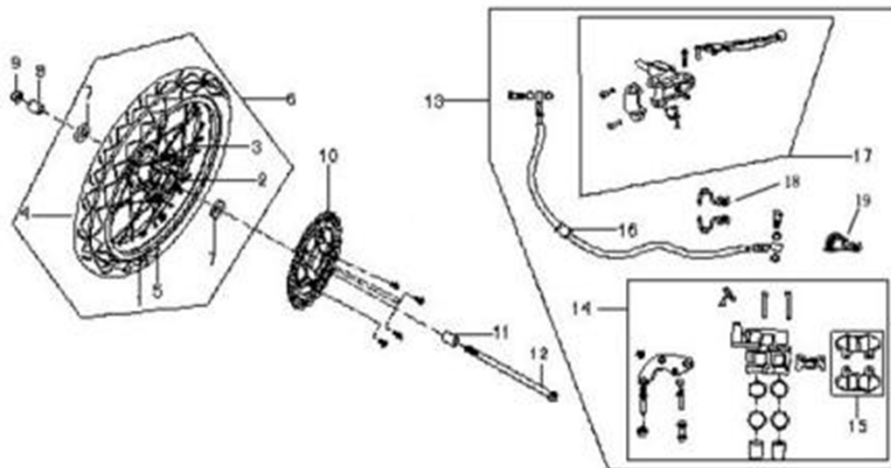
№	EAN код	irbismotors.ru	Наименование
---	---------	----------------	--------------



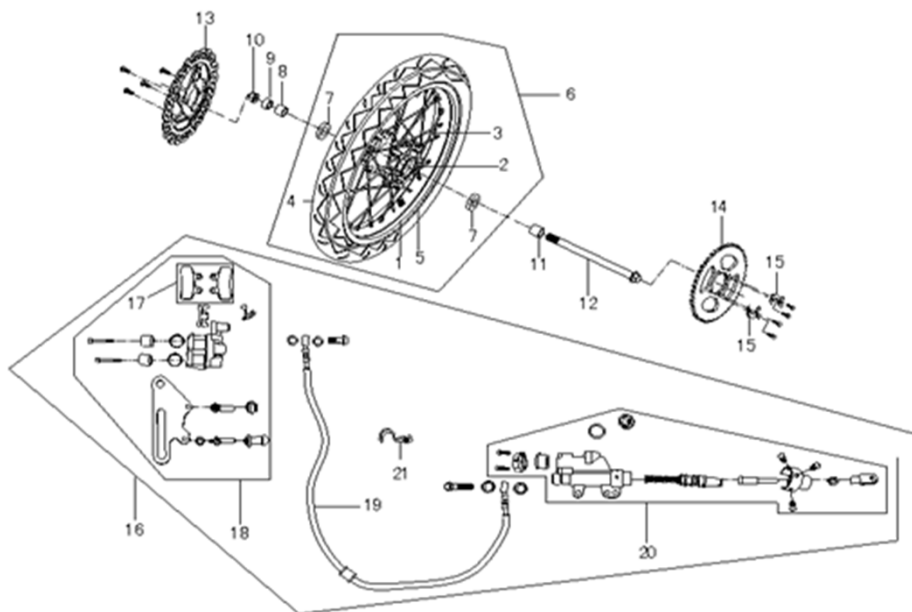
1	4620770799636	Амортизаторы передние (компл.) TTR250a (L=800mm, d48x51mm)
3	4627072922649	Руль TTR250a
5	4620767360283	Хомут-зажим руля в сборе TTR250a
7	4620761962803	Траверса верхняя TTR250a
8,9	4680329001306	Подшипники рулевой колонки TTR250a, TTR250Sa
10	4620761962827	Вал рулевой TTR250a M22x50mmx232mm
11	4620761962834	Траверса нижняя TTR250a



1	4620761962841	Рычаг подвески задней (маятник) TTR250a
2	4620761962858	Ось маятника M14x1,5x260mm TTR250a
6,7	-	Защита цепи
9	4627072933607	Цепь (530*104); TTR250a, TTR250Sa
11	4620761962865	Амортизатор задний (L-380mm, D-10mm, d-10mm) TTR250a
14	4680329000996	Кронштейн амортизатора TTR250
22	-	Натяжитель цепи приводной
23	4627072922298	Кожух цепи TTR250a, TTR250Sa

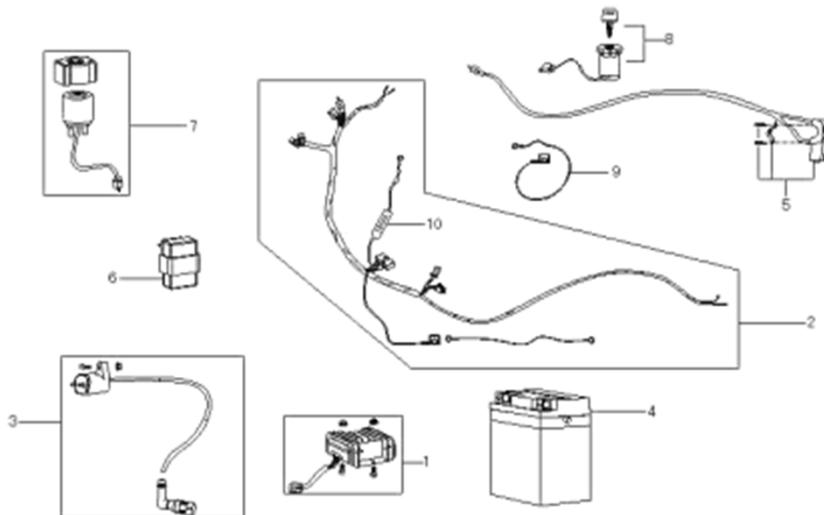


2	4620767360603	Диск колесный R21 передний 1.6-21 (спицы) (диск. 4x57); TTR250a
3	4620770798233	Спица колеса 21" TTR
4	4620767364403	Шина 80/100-21 TT (offroad/cross) GUANG LI
6	4620761962704	Диск колесный R21 передний 1.6-21 (спицы) (диск.) +шина TTR250
10	4627072922199	Диск тормозной передний (240x58x3) (отв: 4x57) TTR250a,TTR250Sa
12	4620761962711	Ось колеса переднего M12x1,25x225mm; TTR250a,TTR250Sa
13	4620761962728	Тормоз дисковый передний в сборе TTR250a
14	4627072922748	Суппорт тормоза переднего (2пор.) TTR250a,TTR250Sa
17	4620770798165	Рычаг тормоза переднего (диск.) TTR250, K250



2	4627072922137	Диск колесный R18 задний 2.15-18 (спицы) (диск. 4x57); TTR250a
3	4620770798219	Спица колеса 17" TTR
4	4620761962742	Шина 110/90-18 TT (offroad/cross) GUANG LI
6	4620761962759	Диск колесный R18 задний 2.15-18 (спицы) (диск.) + шина TTR250
12	4620761962766	Ось колеса заднего M14x1,5x235mm; TTR250a
13	4627072922212	Диск тормозной задний (220x58x3) (отв: 4x57) TTR250a,TTR250Sa
14	4620761962773	Звезда ведомая (530-38T) (4x63) TTR250a
16	4620761962780	Тормоз дисковый задний (ножной) в сборе TTR250a
18	4627072922717	Суппорт тормоза заднего (2пор.) TTR250a,TTR250Sa
19	4680329001351	Шланг тормозной (зад. тормоза) TTR250
20	4680329001016	Машинка тормоза заднего (ножного) TTR250a

### ЭЛЕКТРООБОРУДОВАНИЕ

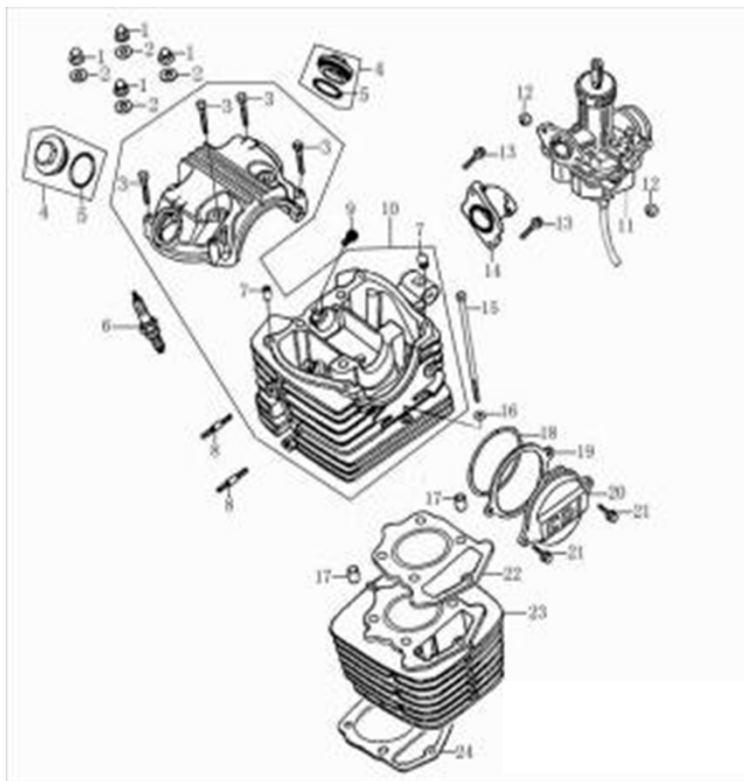


2	4627072922243	Жгут проводов TTR250a
3	4620761962469	Катушка зажигания со свечным колпачком 4T 157FMI, 162FMJ, 166FMM (CG, GY, CB125-250)
4	4620753542518	Аккумуляторная батарея 12V9Ah (135x75x140) (сухозар., необслуж.) +кислота NRG
5	4620753543997	Реле электростартера универсальное
6	4620753543416	Коммутатор (CDI) 154FMI, 157FMI, 166FMM, ATV150-250 (6конт.(4-2))
8	4620761962148	Замок зажигания TTR125, TTR250a

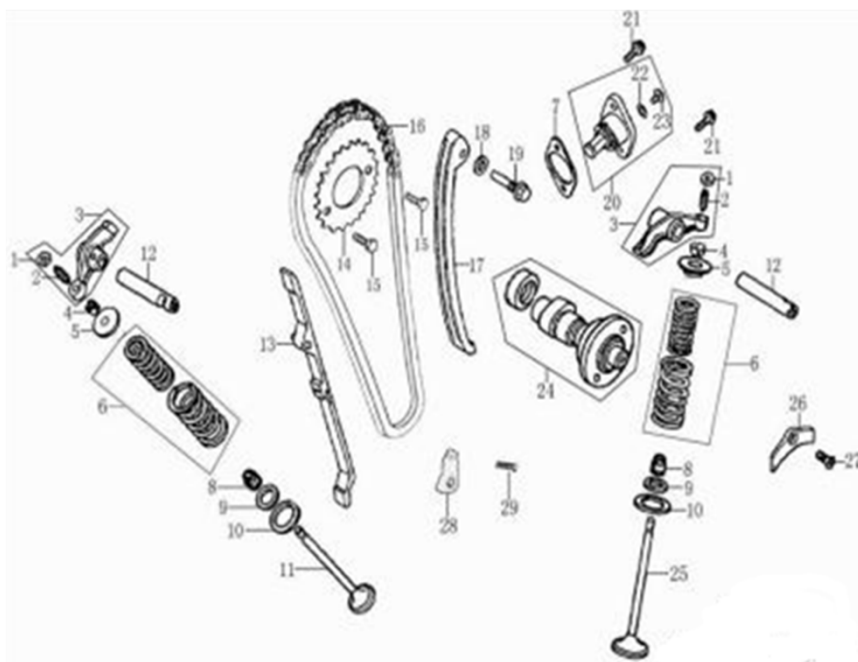
### ДВИГАТЕЛЬ



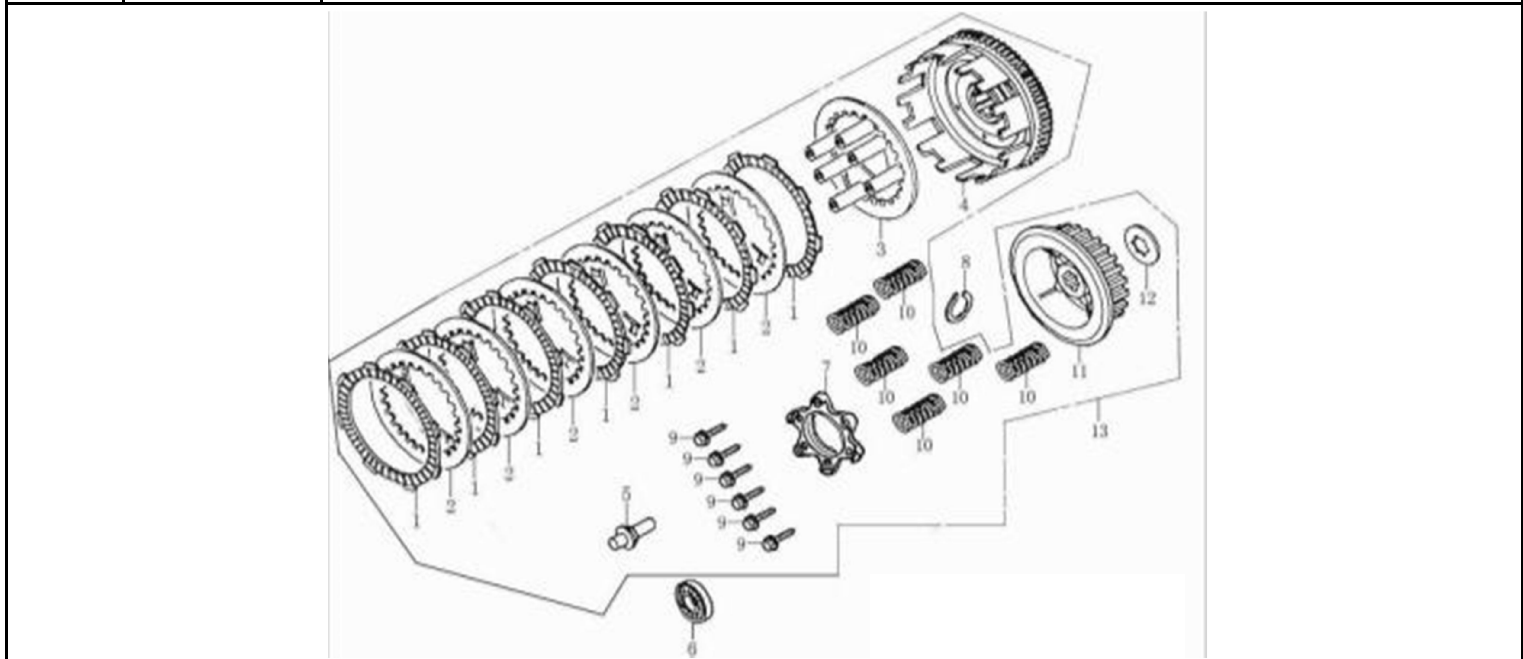
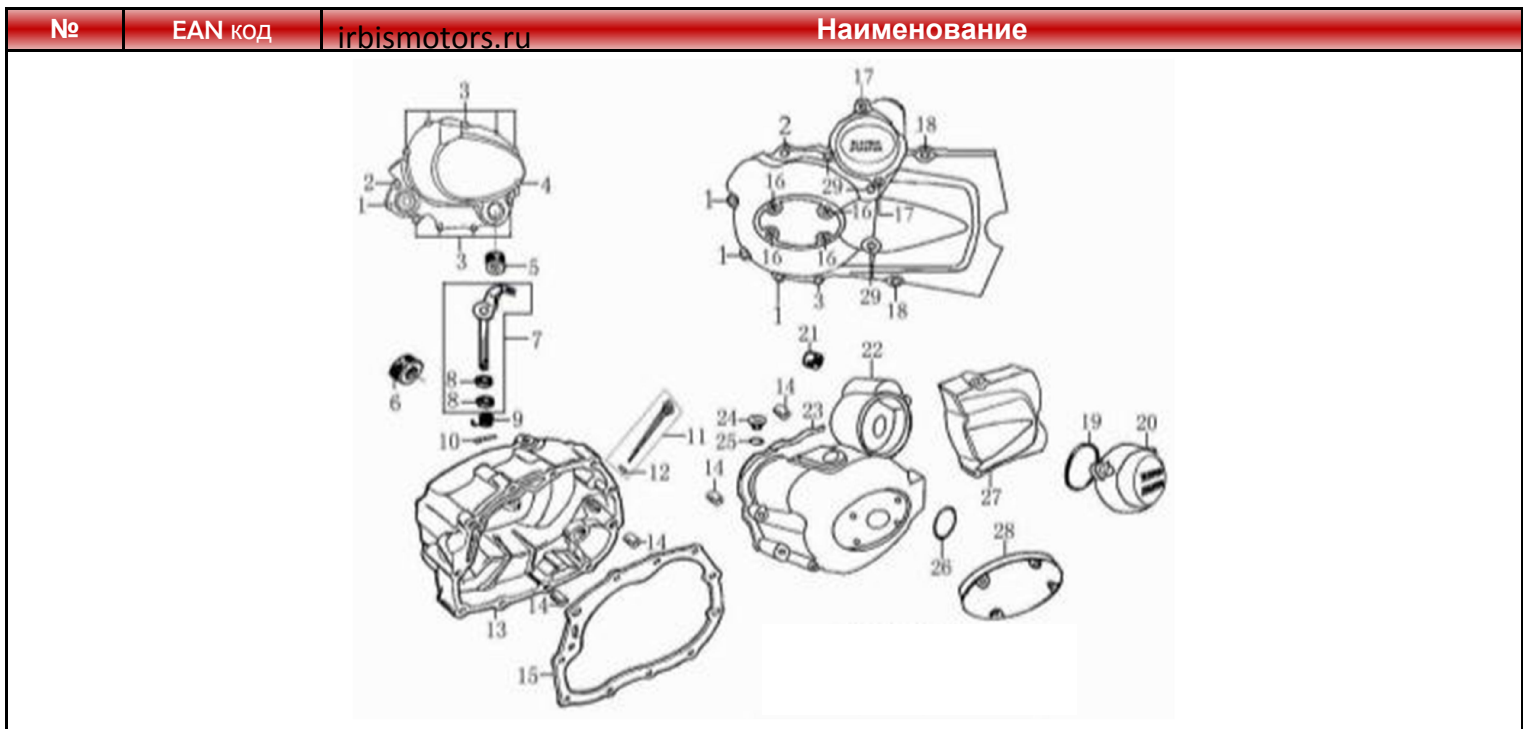
1	4620761962438	Двигатель в сборе 4T 165FMM (CB250) 223см3 (МКПП) ZONGSHEN
---	---------------	--



10	4620761964159	Головка цилиндра 4Т 165FMM,166FMM (CB250) D65,5 (d=27/31,5) в сборе (клапаны, пружины,свеча)
14	4627072922304	Коллектор впускной 162FMJ, 167FMM (CB200-250) (метал., удлин.); TTR250a
22	4620767360412	Прокладка головки цилиндра 4Т 166FMM (CB250) D66,5
24	4620770798301	Прокладка цилиндра 4Т 166FMM (CB250) D66,5

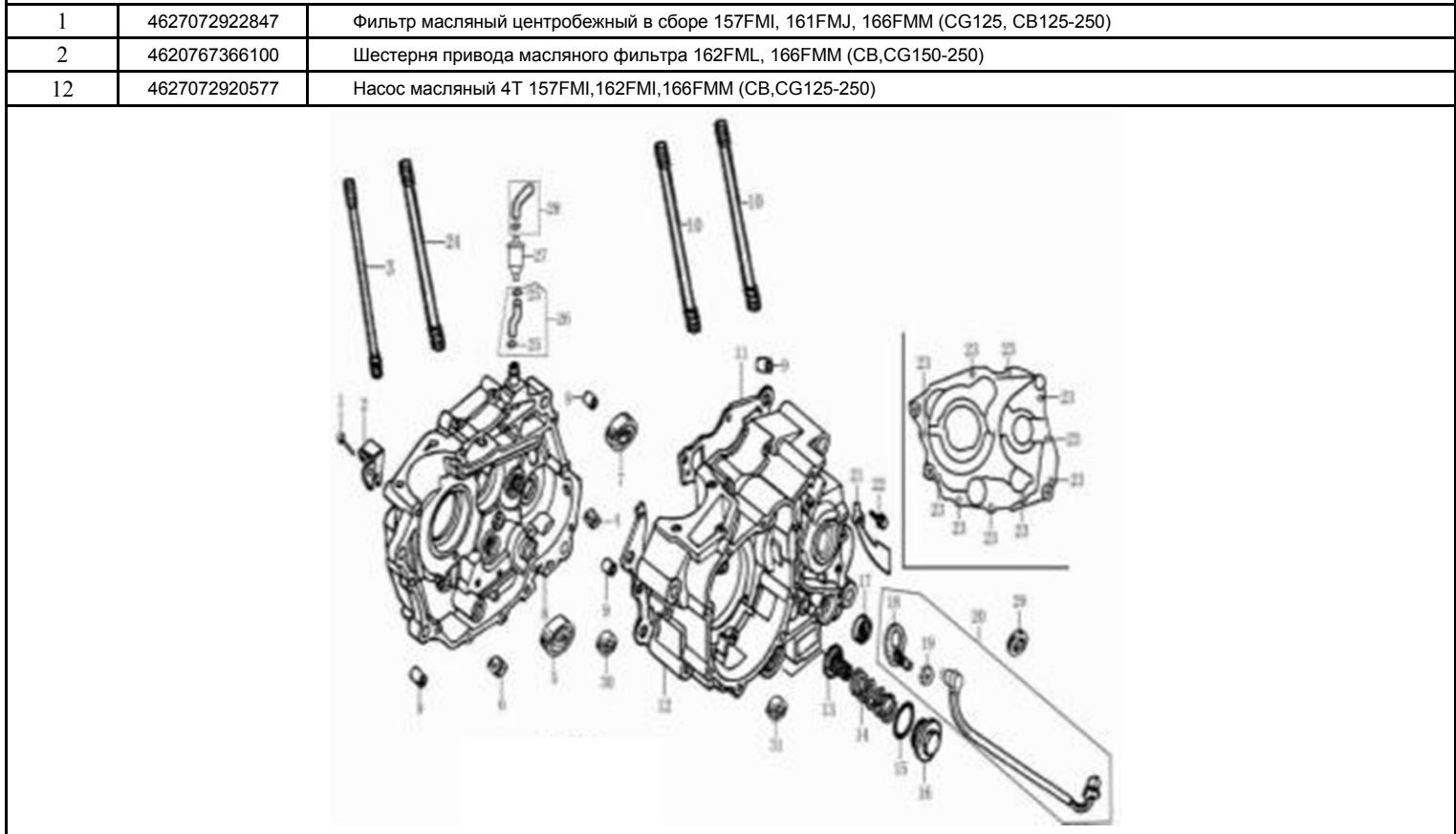
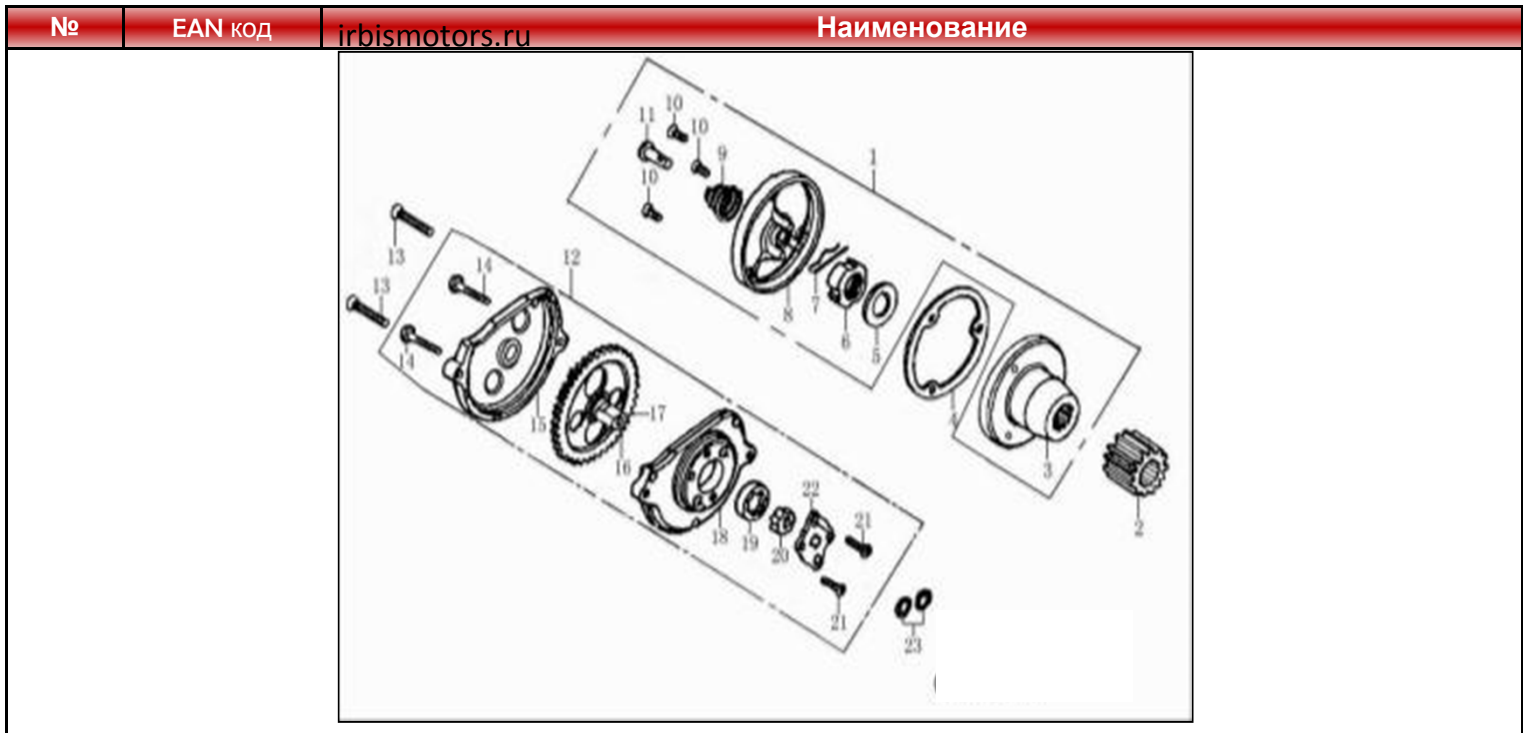


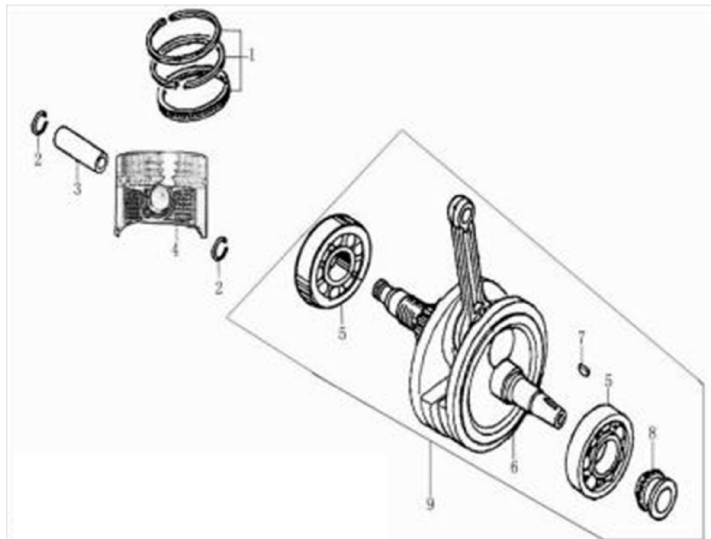
11	4620770798363	Клапаны (впуск/выпуск) 163FML, 166FMM (CB200-250) (d=27/31,5) (l=89,3/89,8)
13,17	4627072922823	Направляющие цели ГРМ 157FMI, 162FMJ, 166FMM (CB125-250)
16	4620770798271	Цепь ГРМ 157FMI,161FMJ,166FMM (CB125-250) 3x4x102L
20	4627072922434	Натяжитель цепи ГРМ 157FMI,161FMJ,166FMM (CB125-250)



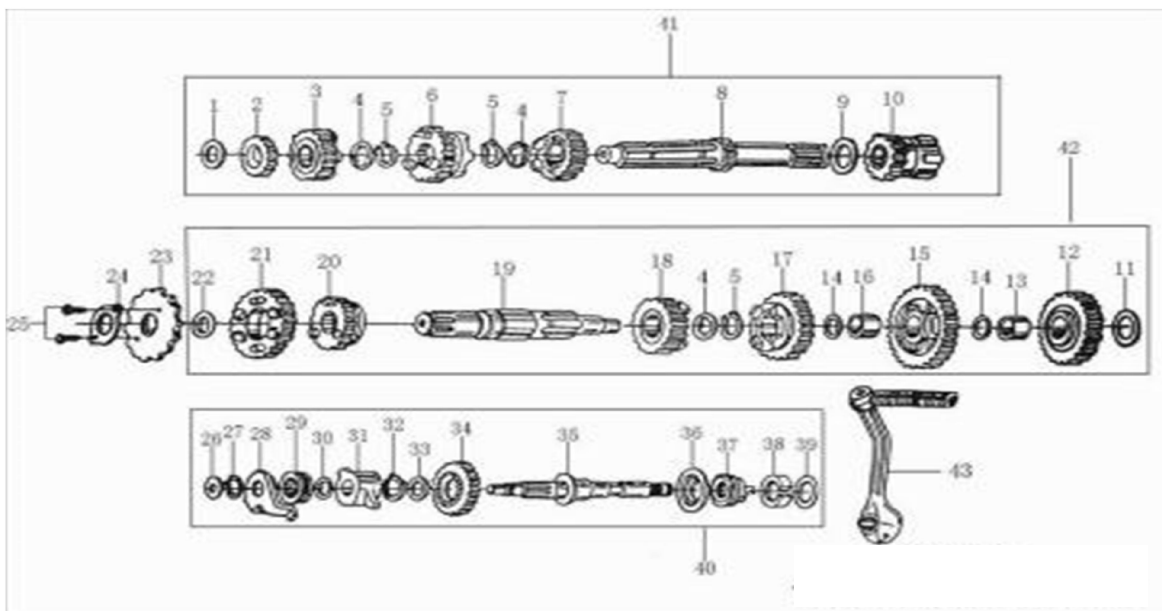
5	4627072930057	Шток сцепления 157FMI, 162FMJ,166FMM (CB125-250)
6	4620753545298	Подшипник 6003 (17x35x10)
13	4620770798264	Сцепление в сборе 167FMM (CG250) (6 болтов, 7 дисков, 73Т)



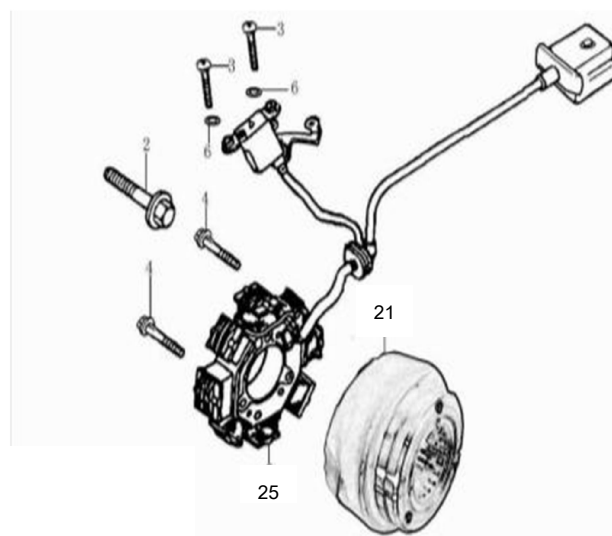
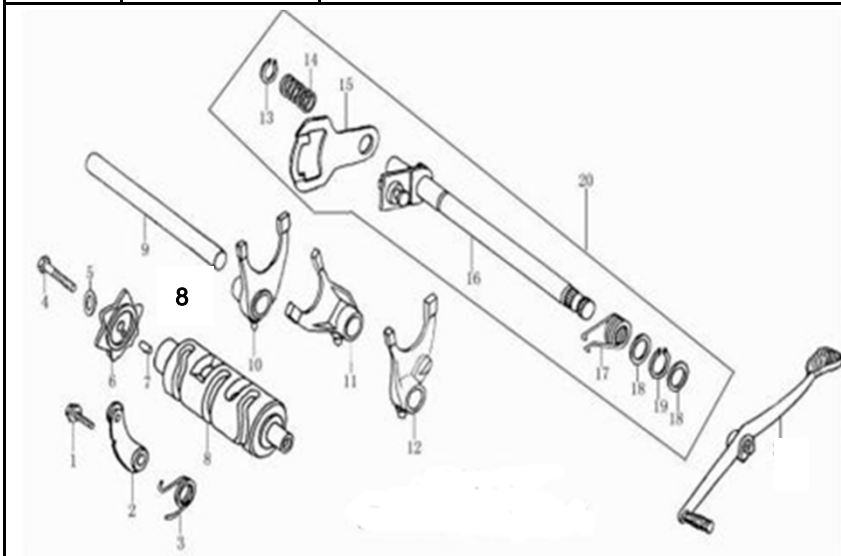




1	4620770798318	Кольца поршневые 4Т 167FMM (CG250) D66,5
4	4620770798295	Поршневой комплект 4Т 166FMM (CB250) D65,5 p15mm
9	4620767360429	Вал коленчатый в сборе 4Т 166FMM (CB250) p15mm



23	4627072922274	Звезда ведущая (530-15Т) 157FMI,163FML,166FMM (CG,CB125-250)
40	4620767361600	Вал пусковой 157FMI,162FMJ,166FMM (CG125-250, CB125-250)
41,42	4620770798400	Валы КПП с шестернями 163FML,166FMM (CG,CB200-250)



8	4627072922045	Вал переключения передач (копирный) 156FMI,163FML,166FMM (CB125-250)
20	4627072922458	Ось рычага переключения передач в сборе 157FMI, 161FMJ, 166FMM (CB200-250) (l=195mm)
21	4627072922625	Ротор генератора 157FMI,161FMJ,166FMM (CB125-250) (с муфтой обгонной)
25	4627072920560	Статор генератора 157FMI, 162FMJ, 166FMM (CG, CB) (8 кат.)

№	EAN код	irbismotors.ru	Наименование
1	4620753544215		Электростартер 4Т 166FMM (CB,CG200-250) (11Т); TTR250, K250
4,5	4620761969901		Шестерни электростартера 166FMM SH(XY) (CB200-250); XR250
6	4627072922878		Шестерня муфты обгонной 165FMM (CB250) ZS

### РАСХОДНЫЕ МАТЕРИАЛЫ И ДОП. ОБОРУДОВАНИЕ

1	4620753545656		Сальники комплект 139FMB,147FMH (7шт)
2	4620767360405		Прокладки двигателя комплект 4Т 166FMM (CB250) D66,5
3	4627072924544		Свеча зажигания 4Т (аналог D8EA)
4	8729517162		Свеча зажигания 4Т 7162 DR8EA NGK
5	3374650237855		Масло моторное 4Т 5100 10W-40 п/с (1л.) MOTUL
6	4650066003062		Масло моторное 4Т SS-C 10W-40 п/с (1л.) <b>IRBIS</b>